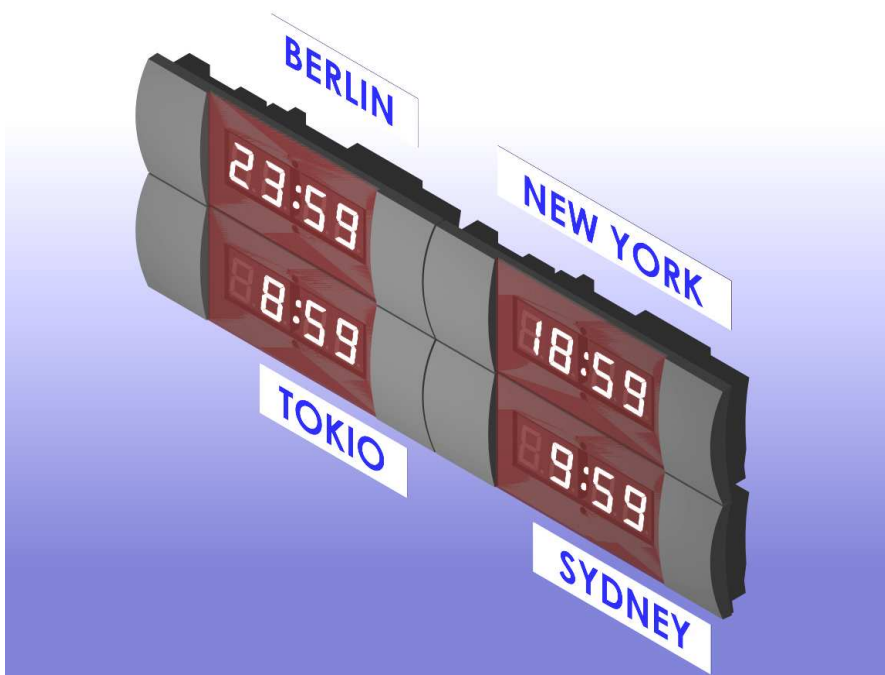


DIGI 160 D

Digitale LED-Innenuhr für Wandmontage
Anzeige von Datum und Uhrzeit, Ziffernhöhe 58mm, Ziffernfarbe rot
Betrieb als Quarz- oder Nebenuhr



Inhaltsverzeichnis

1. Leistungsmerkmale der DIGI 160 D	Seite 3
2. Montage	Seite 4-5
3. Anschluss und Inbetriebnahme	Seite 6
4. Konfiguration	Seite 7
5. Einstellung Uhrzeit, Datum, Sommerzeit	Seite 8-9
6. Anschluss-Schema	Seite 10
7. Technische Daten	Seite 11
8. Bestimmungen, Normen, Richtlinien	Seite 11

1. Leistungsmerkmale der DIGI 160 D

Die DIGI 160 D ist eine Digital-Innenuhr in einem Kunststoffgehäuse zur Anzeige der Uhrzeit und des Datums.

Die Anzeige erfolgt über 7-Segmet Leuchtbalken mit 58mm Ziffernhöhe. Die Ablesentfernung beträgt je nach Umgebungshelligkeit bis zu 30m.

Die DIGI 160 D ist **ausschließlich in trockenen Innenräumen** zu verwenden. Sie benötigt eine Versorgungsspannung von 230V/50Hz und kann wahlweise als Quarz- oder Nebenuhr betrieben werden. Als Nebenuhr ist sie für Linienspannungen von 12 bis 60V geeignet.

Es können wahlweise

- ▶ Uhrzeit,
- ▶ Datum oder
- ▶ Uhrzeit und Datum im Wechsel dargestellt werden.

Die Wechselgeschwindigkeit zwischen Uhrzeit- und Datumsanzeige kann in Schritten zwischen 2 und 11 Sekunden eingestellt werden.

Die Uhrzeitanzeige kann wahlweise im 12h- (am/ pm) oder 24h-Modus erfolgen. Eine Kontroll- LED im Display unterscheidet im 12h-Modus zwischen vor- (am) und nachmittags (pm).

Zur besseren Ablesbarkeit steuert ein Lichtsensor die Helligkeit der Anzeige automatisch in Abhängigkeit vom Umgebungslicht.

Bei Netzausfall wird über einen eingebauten Akku die Uhrzeit, das Datum und die eingestellten Sommerzeitermine gespeichert und bei Netzurückkehr automatisch wieder korrekt angezeigt.

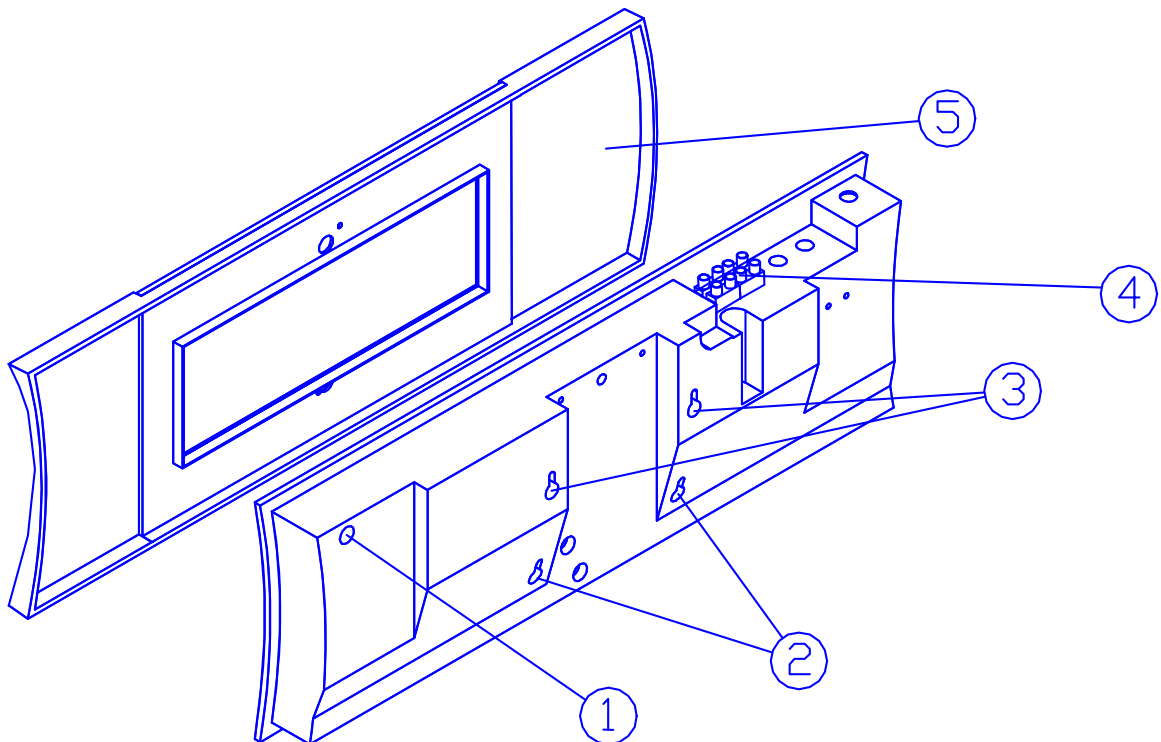
Die DIGI 160 D eignet sich hervorragend für den modularen Aufbau von Weltzeituhren. Die einzelnen DIGI 160 D werden lediglich über eine zweiadrige Steuerleitung miteinander verbunden. Für jede DIGI 160 D können dann die weltweit oft unterschiedlichen Sommerzeitermine eingestellt werden. Da eine DIGI 160 D als Master fungiert laufen alle weiteren DIGI 160 D trotz Quarzuhriebetriebes immer absolut synchron.

2. Montage



Achtung!

Die notwendigen Anschlussarbeiten dürfen nur von einer Elektrofachkraft ausgeführt werden! Verwenden Sie für die Leitungseinführungen die dafür im Gehäuse vorgesehenen Einführungen

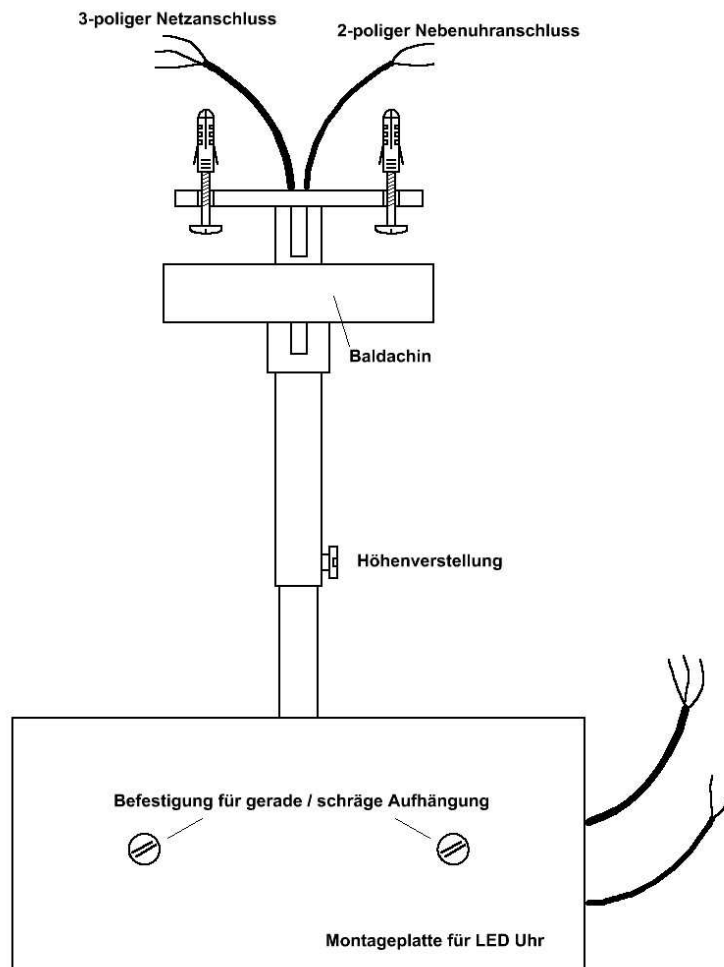


- | | |
|---|---|
| 1 | Kabeleinführung 230V/50Hz Netzzuleitung |
| 2 | Befestigungslöcher für schräge Wandmontage |
| 3 | Befestigungslöcher für senkrechte Wandmontage |
| 4 | Anschlussklemme Nebenuhrlinie |
| 5 | Gehäuseabdeckung |

- Öffnen Sie das Gehäuse indem Sie die Gehäuseabdeckung (5) von der Gehäuserückwand abziehen.
- Die Gehäuserückwand kann mit den Befestigungslöchern (3) senkrecht, oder mit den Befestigungslöchern (2) um ca. 10° nach vorne geneigt montiert werden.
- Zeichnen Sie die Bohrlöcher mit der mitgelieferten Bohrschablone an. (Schrauben und Dübel sind nicht im Lieferumfang enthalten)
- Führen Sie die 230V/50Hz Netzzuleitung in die Kabeleinführung (1) ein.
- Betreiben Sie die DIGI 160 D als Nebenuhr in Verbindung mit einer Hauptuhr, klemmen Sie die Nebenuhrlinie an der Nebenuhrklemme (4) an.

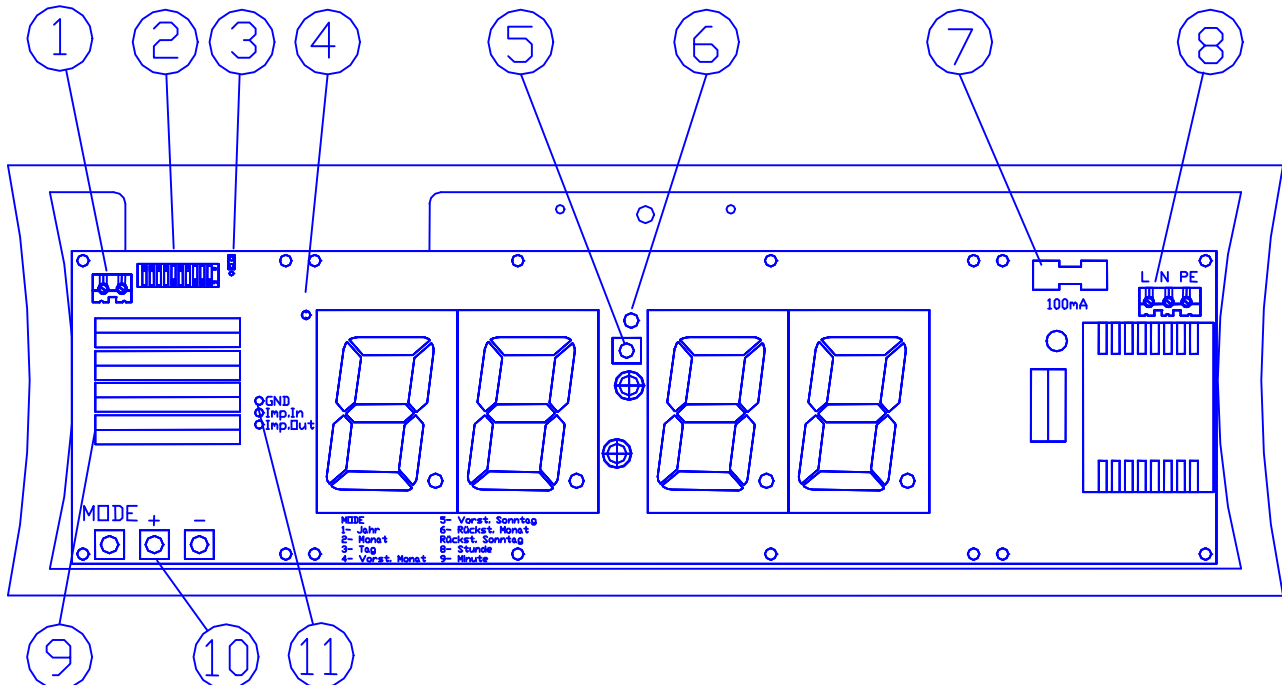
2.1 Wand- /Deckenarm-Montage für doppelseitige Ausführung

Die DIGI 160 D ist in Verbindung mit einem Wand- /Deckenarm für die doppelseitige Montage an Wand oder Decke geeignet. Die Leitungseinführungen erfolgen "unsichtbar" durch den Wand- / Deckenarm.



- Montieren Sie die Montageplatte (1) an Wand oder Decke
- Stellen Sie die nötigen elektrischen Verbindungen her. Klemmen können im Baldachin untergebracht werden
- Die DIGI 160 D können senkrecht oder schräg am Wandarm befestigt werden

3. Anschluss und Inbetriebnahme

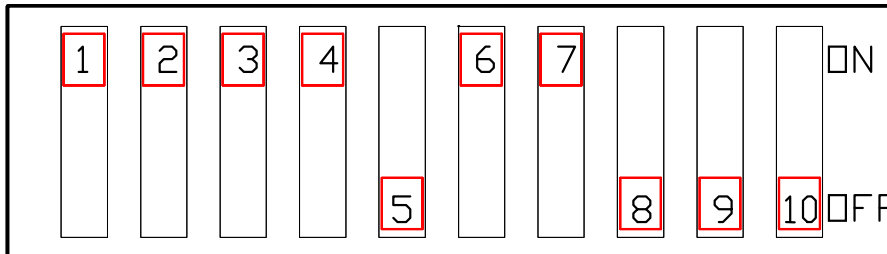


1	Anschlussklemme Nebenuhrlinie
2	Konfigurations- DIL-Schalter
3	Steckbrücke Quarz-/Nebenuhr
4	Kontroll- LED 12 bzw. 24h Modus
5	Potentiometer Lichtsensor
6	Lichtsensor
7	Gerätesicherung T100mA
8	Anschlussklemme 230V/50Hz
9	Akku zur Netzausfall-Überbrückung
10	Einstell-Taster
11	Anschlussklemme Weltzeituhrbetrieb

- Schließen Sie die 230V/50Hz Netzzuleitung an der Klemme (8) an.
- Im Nebenuhr- bzw. im Weltzeituhr-Betrieb schließen Sie die Nebenuhrlinie an Klemme (1) bzw. die Steuerleitung für Weltzeituhrbetrieb an Klemme (11) an.
- Die Steckbrücke (3) muss für Quarzuhrbetrieb in die obere und bei Nebenuhrbetrieb in die untere Position gesteckt werden.
- Schalten Sie die 230V/50Hz Zuleitung an.
- Die Uhr ist jetzt betriebsbereit. Zur Konfiguration und zur Einstellung der Uhrzeit, des Datums und der Sommerzeit-Termine beachten Sie die nachfolgenden Hinweise.
- Schließen Sie das Gehäuse, indem Sie die Gehäuseabdeckung auf die Gehäuserückwand drücken.

4. Konfiguration

Die Konfiguration erfolgt mit einem 10-poligen DIL Schalter ((2) siehe Abbildung Seite 6)



4.1 Einstellung der Linienspannung bei Nebenuhrbetrieb, Akku ein- aus

	DIL Schalter 1	DIL Schalter 2
AKKU EIN	ON	-
AKKU AUS	OFF	-
Linienspannung 12-30V	-	ON
Linienspannung 30-60V	-	OFF

4.2 Betriebsarten

	DIL-Schalter 3	DIL-Schalter 4
Quarzuhrbetrieb	ON	-
Nebenuhrbetrieb Minutenimpulse	OFF	ON
Nebenuhrbetrieb 1/2 Minutenimpulse	-	OFF

4.3 Anzeigemodus

	DIL-Schalter 5	DIL-Schalter 6
nur Uhrzeit	OFF	-
nur Datum	ON	OFF
Datum und Uhrzeit im Wechsel	ON	ON

4.4 Wechselgeschwindigkeiten zwischen Uhrzeit- und Datumsanzeige

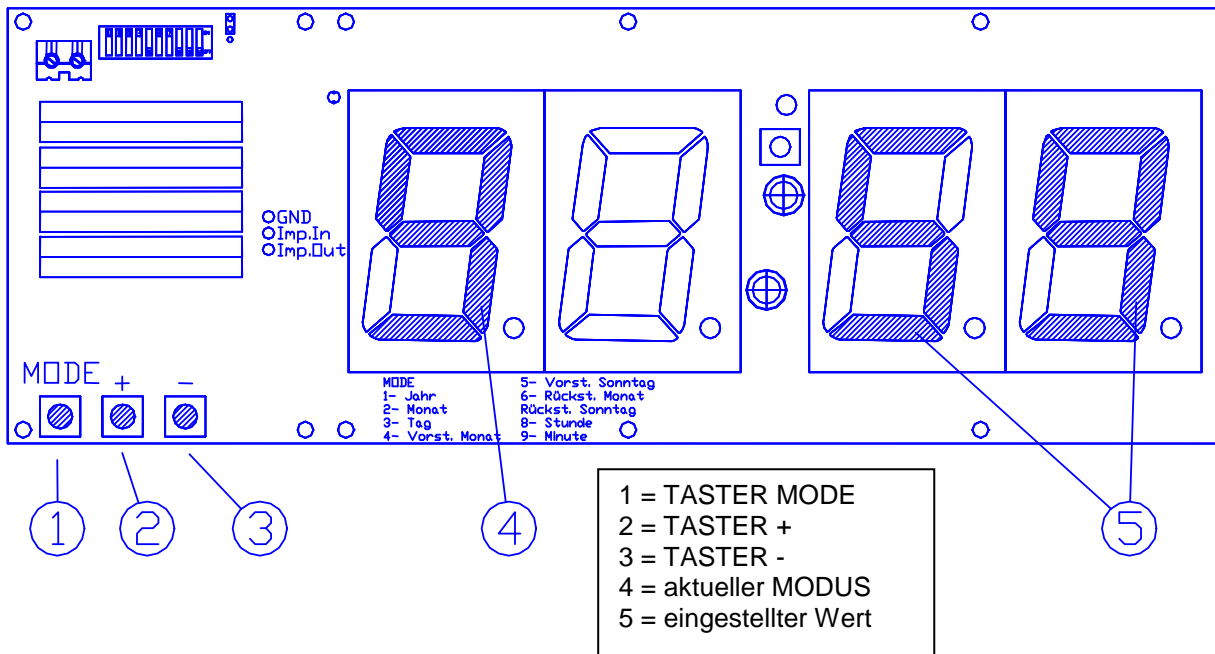
	DIL-Schalter 7	DIL-Schalter 8
2 Sekunden	OFF	ON
4 Sekunden	ON	OFF
7 Sekunden	ON	ON
11 Sekunden	OFF	OFF

4.5 12h-/ 24-Darstellungsmodus

	DIL-Schalter 9	DIL-Schalter 10
12h (Stundenanzeige von 1-12am/pm)*	ON	-
24h (Stundenanzeige von 1-24)*	OFF	-

*die Umstellung von 12h- auf 24h-Modus *im Betrieb* erfolgt erst beim nächsten Minutenwechsel

5. Einstellung



Die Einstellung der Uhrzeit, des Datums sowie der Sommerzeit-Termine erfolgt in 9 Schritten:

	Datum	einstellbare Werte
MODE 1	Einstellung des Jahres	00-99
MODE 2	Einstellung des Monats	01-12
MODE 3	Einstellung des Tages	01-31
Sommerzeit		
MODE 4	Einstellung des Sommerzeit-Vorstellmonats	01-12
MODE 5	Einstellung des Sommerzeit-Vorstellsonntags	0-5
MODE 6	Einstellung des Sommerzeit-Rückstellmonats	01-12
MODE 7	Einstellung des Sommerzeit-Rückstellsonntags	0-5
Uhrzeit		
MODE 8	Einstellung der Stunden	00-23
MODE 9	Einstellung der Minuten	00-59

- Drücken Sie den Taster MODE, um in den Einstellmodus zu gelangen
die linke Digitalanzeige (4) zeigt den aktuellen Modus an
- Stellen Sie mit den Tasten + und - die entsprechenden Werte ein
die beiden rechten Digitalanzeigen (5) zeigen den eingestellten Wert an
- Drücken Sie die Taste MODE erneut, um die Eingabe abzuschließen und in den nächsten Modus zu gelangen
- Nach der Eingabe der Minuten im Modus 9 verlassen Sie den Einstellungsmodus durch Drücken der Taste MODE. Nach dem Loslassen der MODE Taste startet die interne Zeitzählung bei 0 Sekunden
- Die Einstellung ist abgeschlossen und die DIGI 160 D zeigt - je nach Konfiguration- jetzt Uhrzeit, Datum oder Uhrzeit und Datum im Wechsel an

MODE 5, MODE 7 Sommerzeit Vor- und Rückstellsonntage	
0 =	keine Sommerzeitumstellung
1 =	1. Sonntag im Monat
2 =	2. Sonntag im Monat
3 =	3. Sonntag im Monat
4 =	4. Sonntag im Monat
5 =	letzter Sonntag im Monat

Anmerkung zur Sommerzeit

Die amtliche Sommerzeit in Mitteleuropa beginnt am letzten Sonntag des Monats März und endet am letzten Sonntag im Monat Oktober. Für die Einstellung bedeutet dies:

Vorstellmonat	MODE 4 = 3	März
Vorstellsonntag	MODE 5 = 5	letzter Sonntag
Rückstellmonat	MODE 6 = 10	Oktober
Rückstellsonntag	MODE 7 = 5	letzter Sonntag

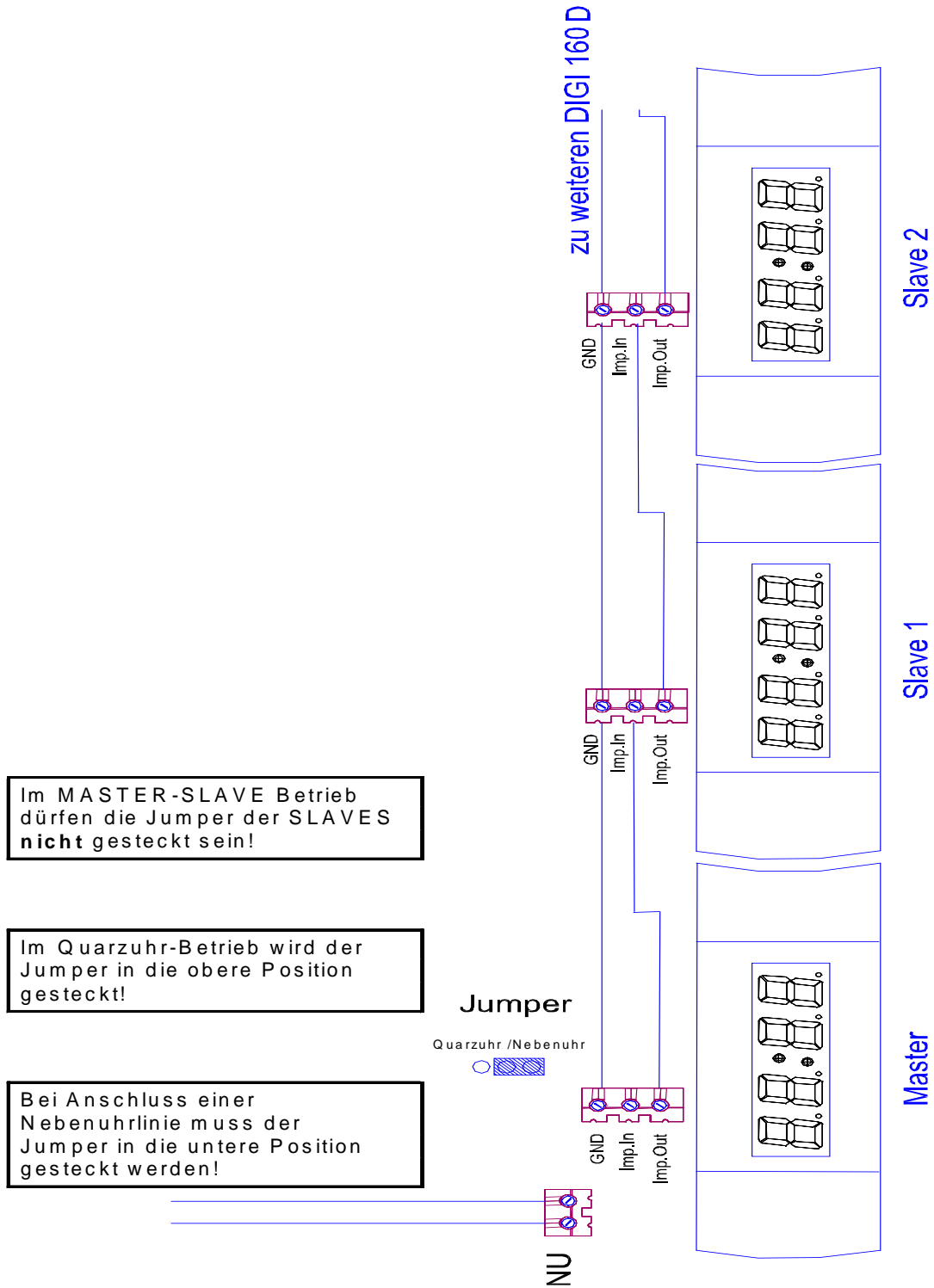
Die Umstellungen erfolgen jeweils um 2:00 bzw. 3:00Uhr nachts.

Achtung!

Wird die DIGI 160 D in anderen Ländern oder als Weltzeituhr betrieben, beachten Sie die dort gültigen Sommerzeit Vor- und Rückstelltermine. Soll keine Sommerzeitumstellung erfolgen, geben Sie für den Vorstellsonntag im MODE 5 und für den Rückstellsonntag im MODE 7 jeweils 0 ein.

Betreiben Sie die DIGI 160 D als Nebenuhr wird die Sommerzeitumstellung von der Hauptuhr vorgenommen. In diesem Fall wählen Sie keine Umstellung.

6. Anschluss-Schema



7. Technische Daten

Bestell-Bezeichnung:	K-DIGI160	
Spannung:	230V/50Hz	
Leistung:	ca. 10VA	
Linien spannung (polwechselnde Minuten oder 1/2 Minutenimpulse)	12-60V	
Stromaufnahme als Nebenuhr bei Linien spannung :	12V	ca. 1,1mA
	24V	ca. 2,5mA
	48V	ca. 3,7mA
	60V	ca. 4,5mA
Gangreserve	> 48h	
mittlere Ganggenauigkeit bei +17-23°C	$\pm 5 \times 10^{-6} \approx 0,4 \text{sec/tag}$	
Abmessungen:	ca. 458x154x58 mm	
Gewicht:	ca. 1,48kg	

8. Bestimmungen, Normen, Richtlinien

Dieses Gerät entspricht folgenden Normen:

EN 60 335-1 und EN 60 335-2-6 bezüglich der Sicherheit elektrischer Geräte für den Hausgebrauch und ähnliche Zwecke

EN 55014-2 / VDE 0875 Teil 14-2

EN 61000-3-2 / VDE 0838 Teil 2

EN 61000-3-3 / VDE 0838 Teil 3 bezüglich der grundlegenden Schutzanforderungen zur elektromagnetischen Verträglichkeit (EMV)



Dieses Gerät entspricht den EG-Richtlinien

73/23/EWG vom 19.02.1973
(Niederspannungsrichtlinie)

89/336/EWG vom 03.05.1989
(EMV- Richtlinie einschließlich Änderungsrichtlinie 92/31/EWG)

Stand: 03-2001

technische Änderungen vorbehalten