

## ***Drehbare intelligente DCF77 Filterantenne mit „Rundum Empfangscharakteristik“***

### **Produktbeschreibung zum DCF77 Empfänger K-ANTDCF77/RUN**

Die intelligente Filterantenne mit Rundum Empfangscharakteristik stellt eine komplette, abgesetzte Empfangseinheit für amplitudenmodulierte Signale mit einer Trägerfrequenz von 77,5kHz dar. Ihr Einsatz eignet sich insbesondere dann, wenn in unmittelbarer Nähe zur auswertenden Elektronik kein ausreichender Funkempfang möglich ist. Zur Erhöhung der Störfestigkeit ist diese Antenne mit einem selektiven Eingangfilter versehen. Somit ist der Einsatz auch in stärker gestörter Umgebung gewährleistet.

Die intelligente Filterantenne empfängt die amplitudenmodulierten Signale des Zeitzeichensenders DCF77. Die Signale werden durch einen Mikrocontroller aufbereitet und decodiert. Diese decodierte und geprüfte Zeitinformation bildet die interne, DCF-synchrone Zeitbasis des Gerätes. Auf Grundlage dieser internen Zeitbasis generiert der Mikrocontroller das geprüfte DCF77 Signal und stellt es als Spannungspegel (3-Leitersystem) über einen „open drain“ Ausgang zur Verfügung. Zusätzlich führt das Gerät automatisch eine Bewertung und Anzeige der Empfangsqualität durch (zwei farbige LED's auf der Empfangseinheit). Damit kann während der Montage des Gerätes ein optimaler Standort der Antenne gefunden und deren Funktion bzw. der Empfangsstatus während des Betriebes überwacht werden.

Funkempfänge zur Synchronisierung der Zeitbasis werden durch das Gerät mehrmals am Tag automatisch durchgeführt.

Die Filterantenne verfügt über eine interne Spannungsstabilisierung und wird in einem grauen Kunststoffgehäuse zur waagerechten Montage geliefert. Der Anschluß der Filterantenne erfolgt über ein 3-adriges Rundkabel mit 5m Kabellänge. Die Pulslage des Ausgangssignales entspricht dem invertierten DCF77 Signal. Die Filterantenne ist für einen erweiterten Temperaturbereich (-25°...+70°C) ausgelegt.

### **Empfangsgüte- und Status Anzeige über zwei farbige Leuchtdioden**

#### **Prüfung Empfangsqualität**

Nach der Inbetriebnahme wird der Erstempfang gestartet. Es folgen im Sekundentakt mehrere (meist 4) Leuchtimpulse der roten LED, bis zur Takt Synchronisierung zum DCF Signal.

**Für den Erstempfang gilt:**

<b>Blinkfrequenz im Sekundentakt</b>	
<b>Blinkfrequenz grün</b>	<b>= gutes Empfangssignal</b>
<b>Blinkfrequenz rot</b>	<b>= schlechtes Empfangssignal</b>

Während der Dauer des Erstempfanges kann die Antenne in eine Position mit guten Empfangsbedingungen gebracht werden. Sind 10 Minuten dafür nicht ausreichend, kann durch einen „Power On Reset“ erneut gestartet werden.

---

## Status der internen Zeitbasis nach dem Erstempfang des DCF77 Signals

Nach Beendigung des Erstempfanges wird über die beiden Leuchtdioden der Status der internen Zeitbasis des DCF77 Empfängers wie folgt angezeigt:

<b>Blinkfrequenz im Minutentakt</b>	LED Leuchtdauer jeweils 50 Millisekunden
<b>Blinkfrequenz grün</b>	= <b>Die interne Zeit ist gültig und wird am Antennenausgang ausgegeben</b>
<b>Blinkfrequenz rot</b>	= <b>Der DCF Empfang war innerhalb von 10 Minuten nicht möglich. Die interne Zeitbasis konnte nicht gestellt werden. Es wird <u>kein</u> Ausgangssignal ausgegeben.</b>

Im fortlaufenden Betrieb der Antenne wird der Status der internen Zeitbasis wie folgt angezeigt:

<b>Blinkfrequenz im Minutentakt</b>	LED Leuchtdauer jeweils 50 Millisekunden
<b>Blinkfrequenz grün</b>	= <b>Die interne Zeit ist gültig!</b> Es hat in den zurückliegenden 48 Stunden mindestens einen erfolgreichen Wiederholungsempfang gegeben. Der DCF77 Empfänger arbeitet korrekt, und am Antennenausgang steht das geprüfte DCF Signal zur Verfügung. Wiederholungsempfänge finden 1 x täglich statt.
<b>Blinkfrequenz rot</b>	= <b>Die interne Zeit ist nicht mehr gültig!</b> Es hat in den zurückliegenden 48 Stunden keinen erfolgreichen Wiederholungsempfang gegeben. Die Ausgabe des DCF 77 Signales wird unterdrückt, bis einer der stündlichen Wiederholungsempfänge erfolgreich abgeschlossen werden kann.

## DCF77 Wiederholungsempfänge

Nach dem erstmaligen, erfolgreichen DCF77 Empfang finden weitere automatische Empfangsversuche nach folgendem Schema statt:

- stündlich, jeweils zur 45. Minute, wenn der letzte erfolgreiche Empfang mind. 48 Stunden zurückliegt.
- täglich um 01:45 Uhr nachts, wenn der letzte erfolgreiche Empfang noch keine 48 Stunden zurückliegt. Bei Misserfolg dieses nächtlichen Empfanges erfolgen weitere Versuche um 02:45 Uhr und bei Bedarf auch um 03:45 Uhr.

Die Dauer der Empfangsversuche ist auf jeweils 10 Minuten begrenzt. Diese Wiederholungsempfänge werden nicht durch die LED's angezeigt. Die LED Anzeige blinkt im Minutentakt und zeigt die Aktualität der internen Zeitbasis.

---

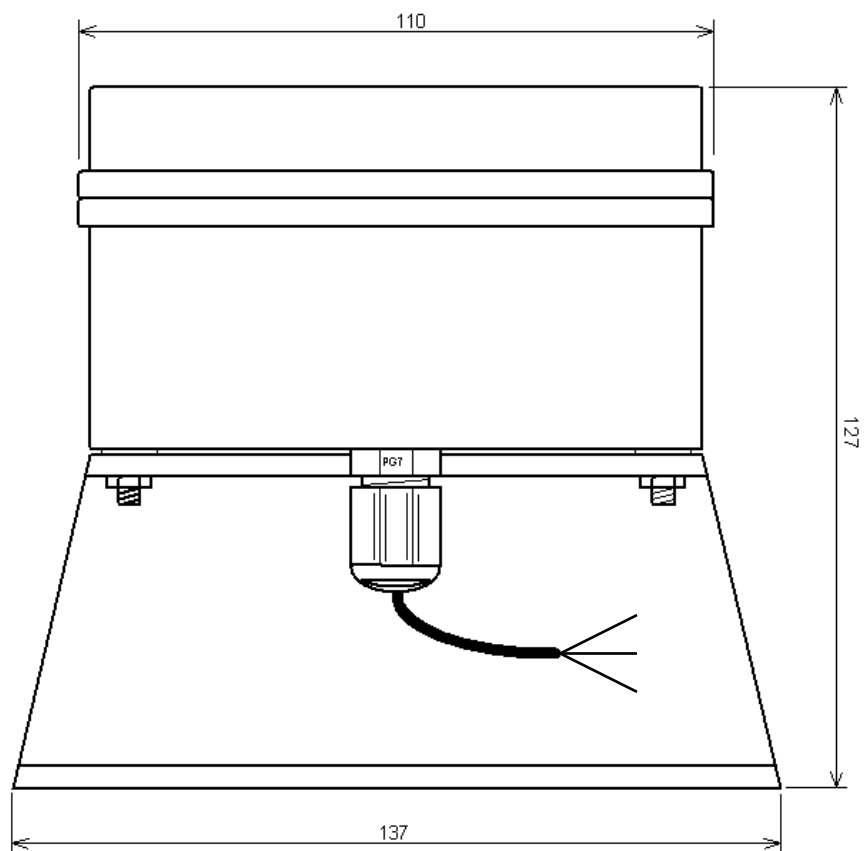
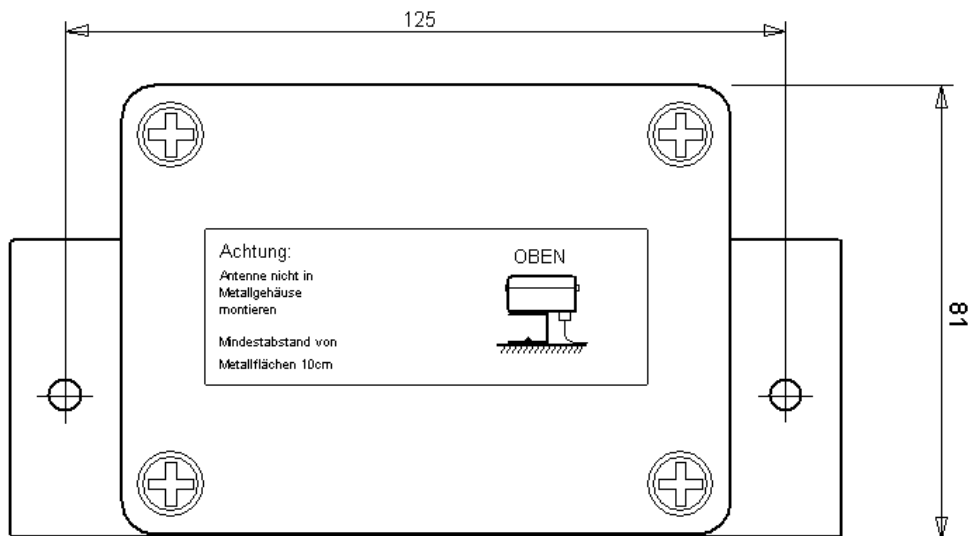
**Einflüsse, die eine DCF77 Funk- Empfangsbeeinträchtigung verursachen können, sind:**

- Empfangsort zu weit vom DCF77 Sender entfernt.  
( Die Senderreichweite beträgt ca. 1500km )
- ungünstige Empfangslage ( Tallage ) oder Gebäuderichtung
- ungünstige Gebäudeverhältnisse  
( Abschirmungen z. B. durch Baustahl, Metallfassadenverkleidungen o.ä. )
- Ferritantenne nicht optimal ausgerichtet  
( Sender befindet sich ca. 25km südöstlich von Frankfurt/ Main )
- Wettereinflüsse  
( Bei Gewitter im Sendegebiet wird der Sender unter Umständen abgeschaltet )
- Störungen durch elektrische Motoren, Frequenzumrichter, Thyristorsteuerungen o.ä.
- Störungen durch Hochspannungsentladungen
- Störungen durch Computer, Monitore, Fernsehgeräte etc.

**Technische Daten der intelligenten Aktivantenne**

<b>K-ANTDCF77/RUN</b>	DCF 77 Langwellen Funkempfänger mit Schmalbandfilter, geprüfter Signalausgabe und Rundum Empfangscharakteristik
Betriebsnennspannung	3V ... 12V DC
Stromaufnahme	typ. 0,3mA ... max. 2mA
Eingangsempfindlichkeit	30 - 50µV/m
Bandbreite des Filters	typ. 414Hz
Betriebstemperaturbereich	-25°C ... +70°C
Schutzart	IP 65 wetterfeste Ausführung
Gehäuse	Polycarbonat Formstoffgehäuse
Abmessungen B x H x T	110x67x81mm siehe Maßzeichnung
Abmessungen mit Montageplatte	150x130x100mm siehe Maßzeichnung
Gewicht DCF77 Antenne mit Befestigung und Anschlußkabel	450g
Länge des Anschlußkabels	5m
Umdrehungsgeschwindigkeit	max. 8 Umdrehungen pro Minute
Empfang bis zum Beginn der DCF77 Signalausgabe	bei ungestörtem Funkempfang ca. 3 Minuten

**Abmessungen**



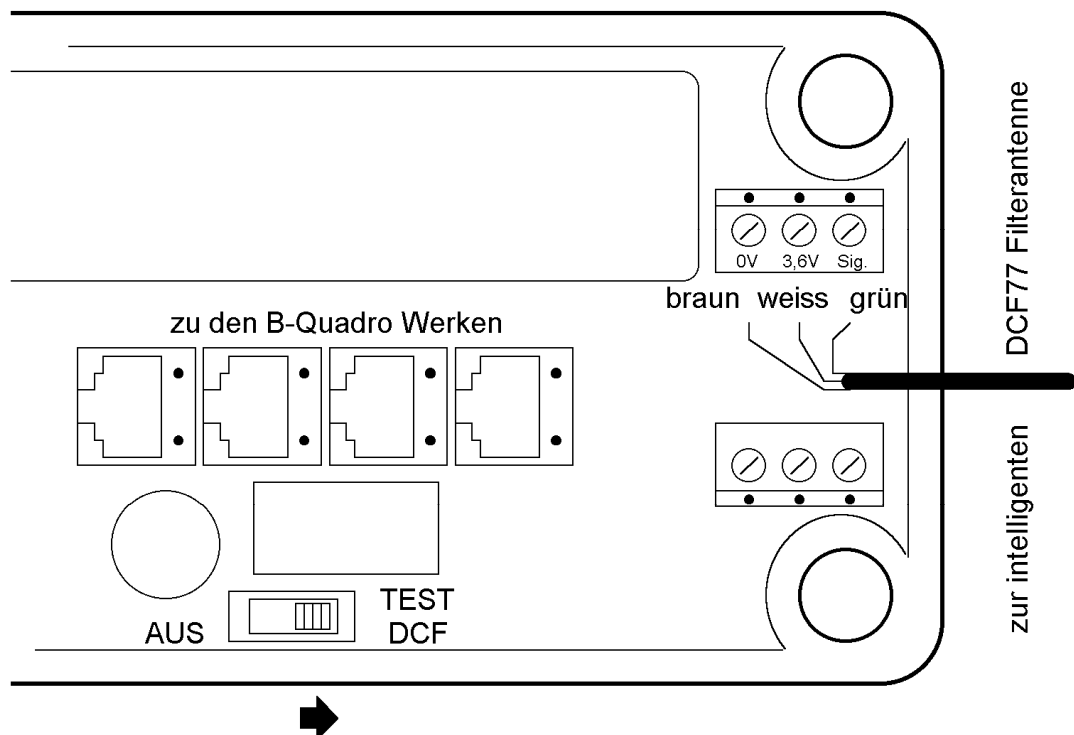
braun 0 Volt  
weiß +3V ... +12V  
grün DCF Signal

## Betrieb der intelligenten Filterantenne an einer B-Quadro Anschalteinheit

Zum Betrieb der intelligenten Filterantenne an einer B-Quadro Anschalteinheit gehen Sie bitte wie folgt vor:

1. Montage und Anschluß der Antenne an der dafür vorgesehenen Klemme in der B-Quadro Anschalteinheit (siehe Zeichnung)
2. **Schiebeschalter in der B-Quadro Anschalteinheit in Position TEST DCF bringen (siehe Zeichnung). Die Antenne wird nun, für ihren Betrieb, ständig mit Spannung versorgt.**
3. Montage und Anschluß der Zeigerwerke
4. Anschluß an das 230V~ Netz
5. Inbetriebnahme nach Bedienungsanleitung. Durch geeigneten Montageort für die Antenne für ausreichenden Funkempfang sorgen! Leuchtdioden rot/grün in der Antenne beachten.

Bitte beachten: Der DCF Empfänger muss zuerst das Zeitsignal selbst auswerten, bevor das geprüfte Ausgangssignal freigeschaltet und zum Eingang der B-Quadro Anschalteinheit gelangt. Dies dauert i.d.R. mindestens 3 Minuten bei guten Empfangsbedingungen.



**Fehlerbehebung ... was tun wenn?  
Hinweise**

**Warn- und Sicherheits-**

**Bei Beschädigung:** Im Falle einer Beschädigung des Gehäuses oder der Netzleitung (falls vorhanden) ziehen Sie bitte den Netzstecker. Netzkabel austauschen bzw. bei Gehäusebeschädigung das Gerät an den Hersteller einschicken.

**Zuleitung sorgfältig behandeln**

Behandeln Sie alle Zuleitungen sorgfältig. Setzen Sie nur fachgerecht vorbereitete Kabel ein. Achten Sie darauf, dass die Leitung ordentlich und ohne Knicke verlegt wird. Auch darf das Kabel nicht über sich bewegende Kanten oder wärmeerzeugende Gegenstände geführt werden. Dabei kann die Isolierung beschädigt werden bzw. schmelzen.

**Blinkt die grüne/rote Leuchtdiode DCF SIGNAL ?** Die Leuchtdioden blinkt nur während der Einlesephase des DCF77 Zeitsignals im Sekundenrhythmus. Aus Stromspargründen wird der DCF77 Empfang auf 10 Minuten begrenzt. Weitere Empfangsversuche finden nach erstmaligem erfolgreichem Empfang stündlich, jeweils zur 45. Minute, wenn der letzte Empfang mind. 48 Stunden zurückliegt, statt.

**Für den Erstempfang gilt:**

<b>Blinkfrequenz im Sekundentakt</b>	
<b>Blinkfrequenz grün</b>	<b>= gutes Empfangssignal</b>
<b>Blinkfrequenz rot</b>	<b>= schlechtes Empfangssignal</b>

**Im Normalbetrieb gilt:** **Blinkfrequenz im Minutentakt**

**Blinkfrequenz grün = Die interne Zeit ist gültig und wird am Antennen-**  
**ausgang ausgegeben**

**Blinkfrequenz rot = Der DCF Empfang war innerhalb von 10 Minuten nicht**  
**möglich. Die interne Zeitbasis konnte nicht gestellt**  
**werden. Es wird kein Ausgangssignal ausgegeben.**

**Keine Veränderungen vornehmen**

Nehmen Sie keine Veränderungen am Gerät vor. Dann entfallen Garantie und möglicherweise auch die Gerätezulassung!

Stand: 6.2005

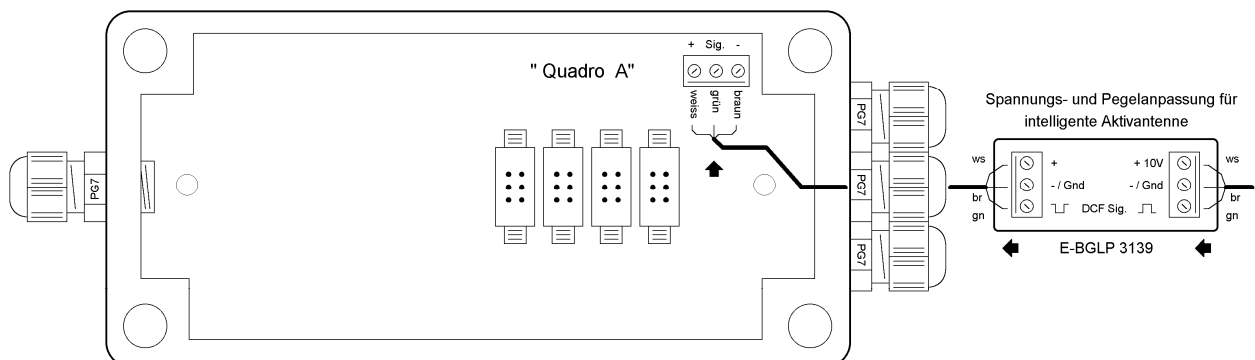
techn. Änderungen vorbehalten

## Betrieb der intelligenten Filterantenne an einer Quadro A Steuerung

Zum Betrieb der intelligenten Filterantenne an einer Quadro A Steuerung gehen Sie bitte wie folgt vor:

1. Montage und Anschluß der Antenne an der Pegelanpassung E-BGLP 3139. 3-adrige Verbindung von der Pegelanpassung zur Quadro A Steuerung (siehe Zeichnung) herstellen.
2. Inbetriebnahme nach Bedienungsanleitung. Durch geeigneten Montageort für die Antenne für ausreichenden Funkempfang sorgen! Leuchtdioden rot/grün in der Antenne beachten.

Bitte beachten: Der DCF Empfänger muss zuerst das Zeitsignal selbst auswerten, bevor das geprüfte Ausgangssignal freigeschaltet und zum Eingang der Quadro A Steuerung gelangt. Dies dauert i.d.R. mindestens 3 Minuten bei guten Empfangsbedingungen.



## Betrieb der intelligenten Filterantenne an einer FHU 200 Hauptuhr

Zum Betrieb der intelligenten Filterantenne an einer FHU 200 Hauptuhr gehen Sie bitte wie folgt vor:

1. Montage und Anschluß der Antenne an der Pegelanpassung E-BGLP 3139. 3-adrige Verbindung von der Pegelanpassung zur Funkhauptuhr 200 (siehe Zeichnung) herstellen.
2. Inbetriebnahme nach Bedienungsanleitung. Durch geeigneten Montageort für die Antenne für ausreichenden Funkempfang sorgen! Leuchtdioden rot/grün in der Antenne beachten.

Bitte beachten: Der DCF Empfänger muss zuerst das Zeitsignal selbst auswerten, bevor das geprüfte Ausgangssignal freigeschaltet und zum Eingang der Funkhauptuhr 200 gelangt. Dies dauert i.d.R. mindestens 3 Minuten bei guten Empfangsbedingungen.

